



AGGÈRES[®]
Flood solutions.

AQUALOCK

WATERWERENDE GARAGEPOORT



Van zodra de poort is gesloten, bent u beschermd.

Het gepatenteerde & gecertificeerde waterdichtingssysteem transformeert een kantelpoort in een waterkering en dit met hetzelfde gebruiksgemak als een traditionele poort. Aan de ontwerpzijde hoeft u geen compromissen te sluiten: dankzij een ruime keuze aan kleuren en materialen kan de buitenkant van de AquaLOCK® garagepoort perfect worden aangepast aan de esthetiek van uw huis.

Op maat gemaakte garagepoort (deur)

Tijdens een overstroming kan meer dan 6.000 liter water zich in slechts enkele minuten tegen uw garagepoort opstapelen. Daarbij wordt druk uitoefenend waartegen een traditionele garagepoort niet bestand is. Resultaat: het water stroomt binnen en veroorzaakt schade. Dankzij het AquaLOCK®-systeem blijft 99,9% van het water buiten tot een maximum hoogte van 1,6 m.

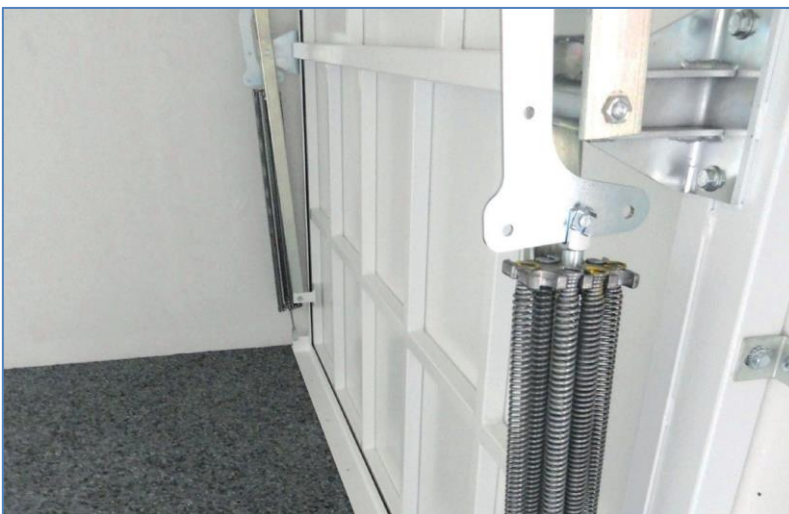
De IFT, certificering "Bescherming tegen overstromingen", garandeert dat gedurende 24 uur minder dan 240 liter water in uw garage zal sijpelen, minder dan 10 liter per uur (wat overeenkomt met een pak van 6 flessen water) !

Voordelen

- Houdt 99,9% water buiten tot een hoogte van 1,6 meter.
- Steeds op maat gemaakt.
- Speciale veren voor een volledige opening en sluiting die de afdichting waarborgt.
- Snelle montage.
- Extra : inbraakbeveiliging.

Kenmerken

- IFT certificering (Bescherming tegen overstromingen).
- Kader, drempel en poortstructuur vervaardigd uit roestvrij staal.
- Sterke motorisatie die tot 70.000 cycli ondersteunt.
- Maximale gecertificeerde maat: 2,5 meter x 3,3 meter.

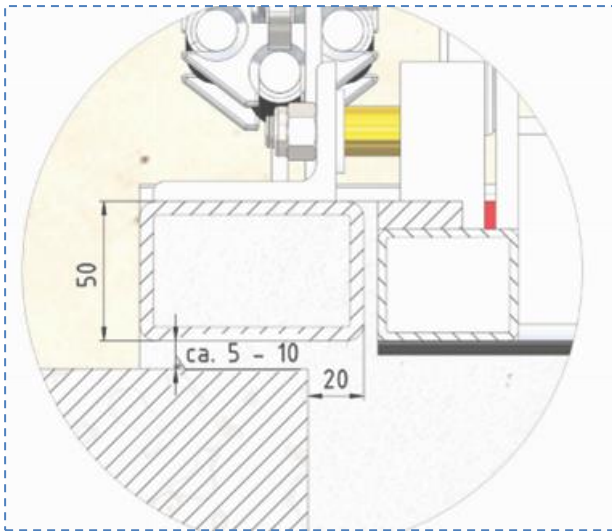


Installatiemogelijkheden

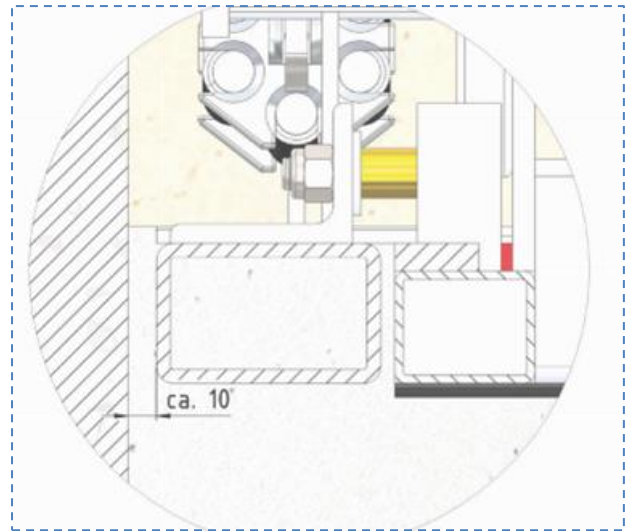
Er zijn 2 installatiemogelijkheden voor de AquaLOCK® kantelpoort:

- installatie tussen de dagkanten.
- installatie achter de dagkanten.

Om overstromingen te voorkomen, moet de AquaLOCK® kantelpoort worden afgestemd tot op de millimeter t.o.v. de afmetingen van de doorgang. De installatie wordt uitgevoerd door onze installateur die de opmetingen vooraf ter plaatse heeft uitgevoerd. Assemblage gebeurt volgens welomschreven specificaties. De afdichtingen dienen elke twee jaar gecontroleerd te worden en indien nodig vervangen, dit om een optimale werking te kunnen blijven garanderen.



Achter de dagkanten



Tussen de dagkanten

Realisaties

Aqualock garagepoort



Aqualock deur



AGGÈRES
Flood solutions.

Aggères beschermt woningen en steden tegen wateroverlast & droogte en ontwikkelt op maat gemaakte oplossingen, perfect aangepast aan elke situatie.