

## AUTONOME KLEPPENKERING



- VERDOKEN IN DE GROND
- AUTONOME ACTIVATIE DOOR INSTROMEND WATER
- GEEN EXTERNE ENERGIEBRON VEREIST
- GEMAKKELIJKE INSTALLATIE

### KENMERKEN

- Materiaal: INOX 304
- Door ondiepe inbouw-cassette makkelijk te installeren
- Low Maintenance
- Overrijdbaar door zwaar verkeer
- FM gekeurd (richtlijn 2510)
- Geen externe energiebron of menselijk ingrijpen vereist

## AUTONOME KLEPPENKERING

### TECHNISCHE GEGEVENS

#### Mogelijkheden

Lengte	0,50 tot 30 m	
	FM gekeurd tot 0,90 m	
Hoogte	0,30 tot 2m	
	FM gekeurd tot 9 m	





## AUTONOME KLEPPENKERING

### TECHNISCHE GEGEVENS

#### GEMAKKELIJKE INSTALLATIE

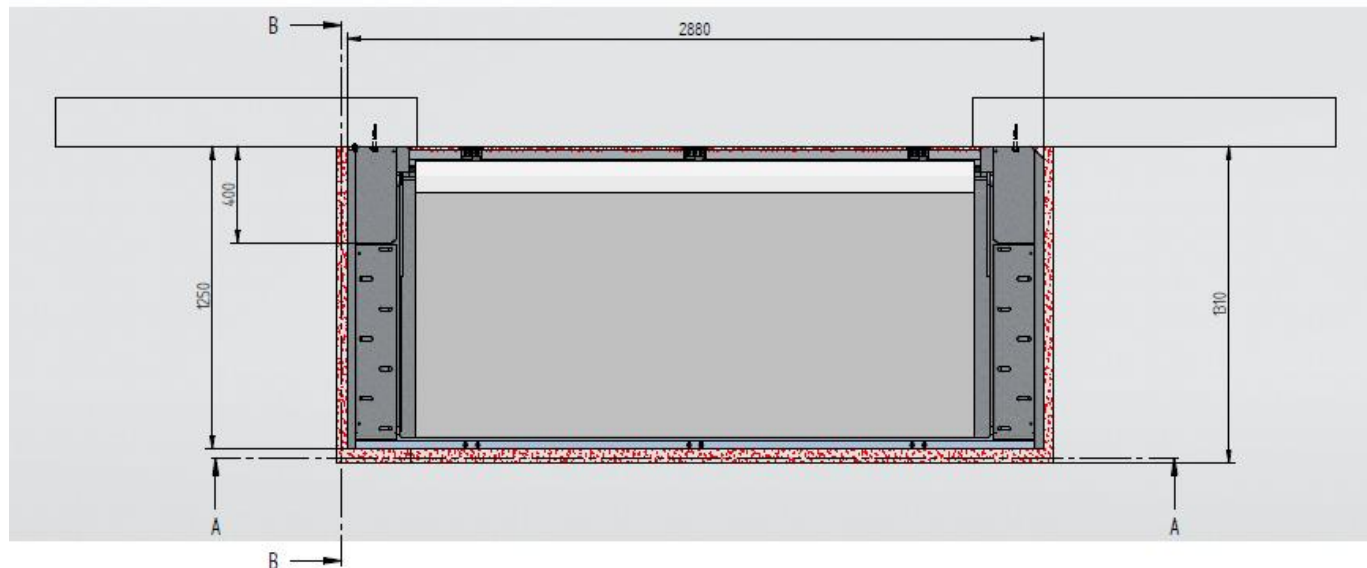
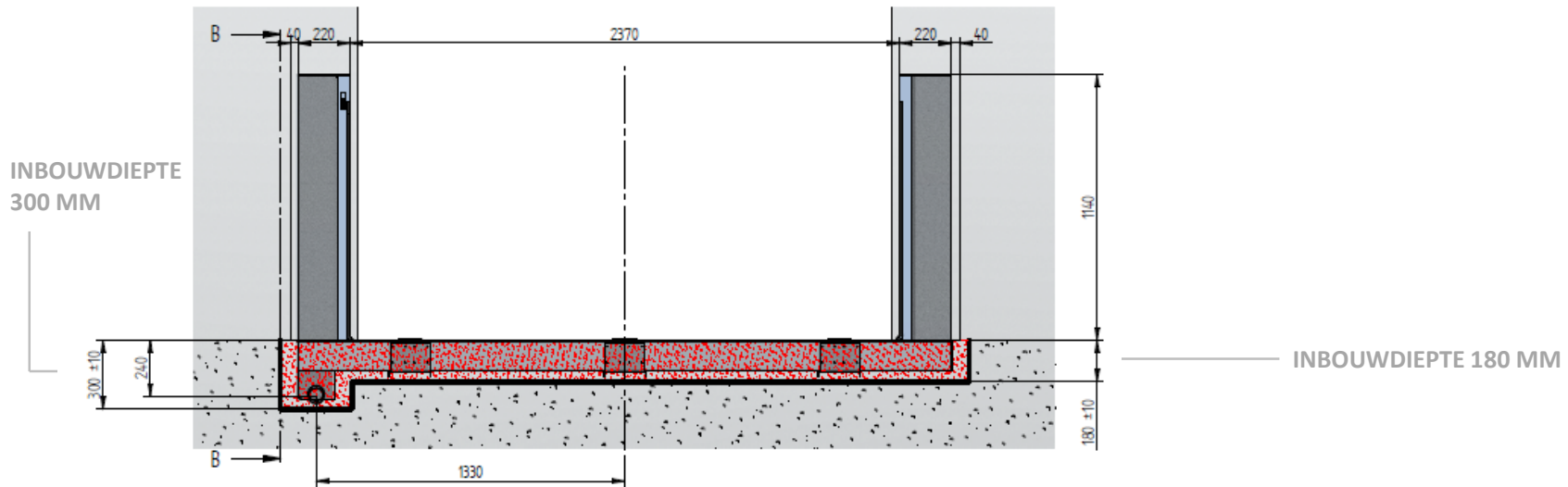


- Lage inbouw-diepte = makkelijke installatie ✓
- Overrijdbaar door zwaar verkeer ✓
- Geen externe energiebron vereist ✓



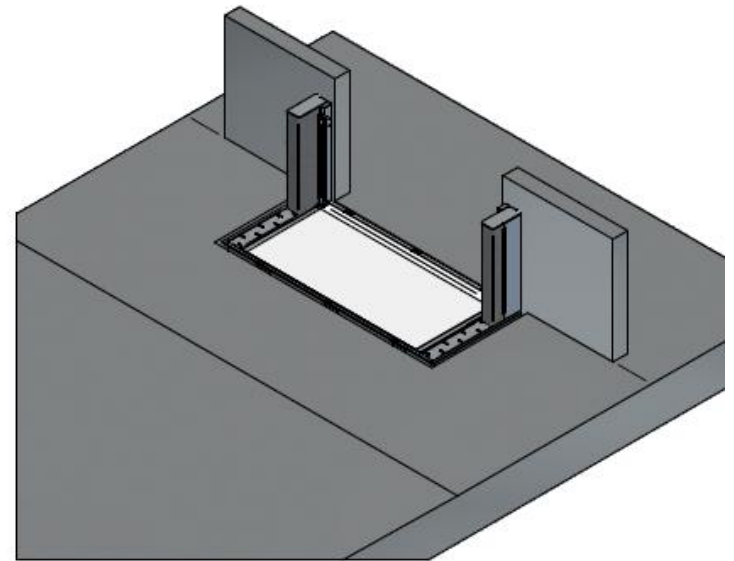
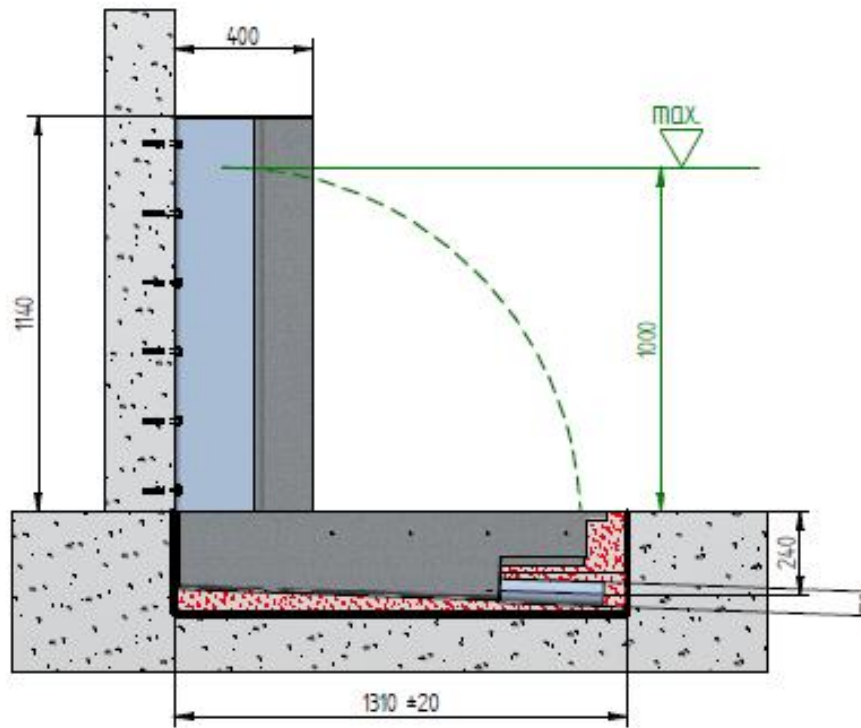
**AUTONOME KLEPPENKERING - VOORBEELD 2370 X 1000 MM**

**TECHNISCHE GEGEVENS: SECTIE TEKENING FRONATAAL- EN BOVEN-AANZICHT**



**AUTONOME KLEPPENKERING - VOORBEELD 2370 X 1000 MM**

TECHNISCHE GEGEVENS: SECTIE TEKENING ZIJ-AANZICHT





## AUTONOME KLEPPENKERING

### TOEPASSINGEN

#### BESCHERMING METRO



#### BESCHERMING ONDERGRONDSE GARAGES



## AUTONOME KLEPPENKERING

### TOEPASSINGEN

#### BESCHERMING WINKEL TOEGANG





## AUTONOME KLEPPENKERING

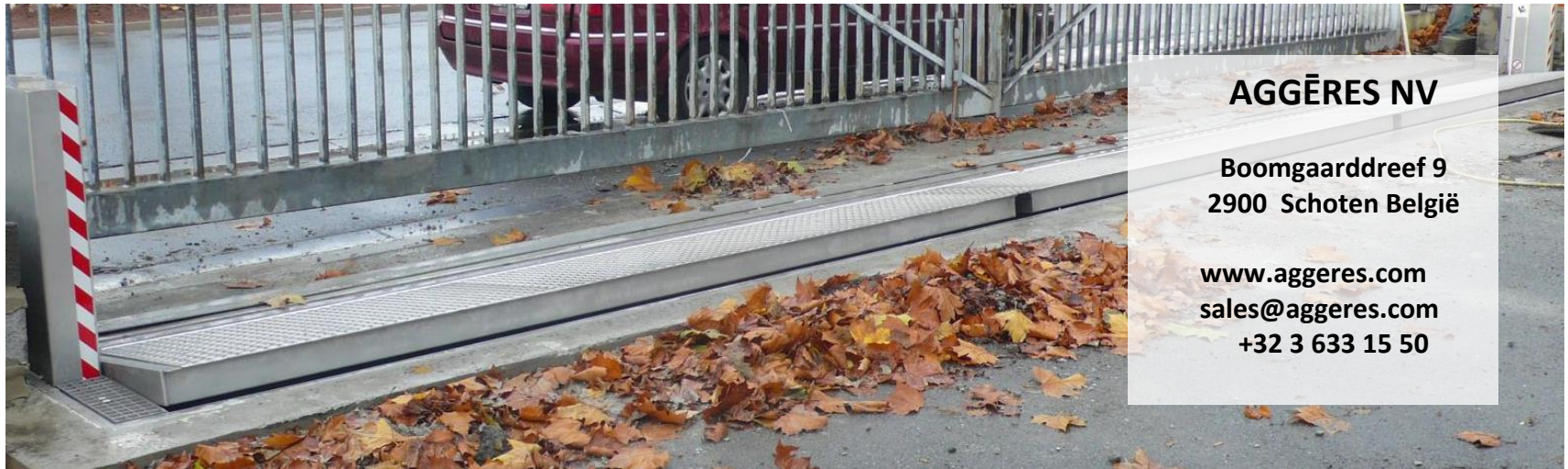
### TOEPASSINGEN

#### BESCHERMING WINKEL TOEGANG -- BINNEN-INSTALLATIE





## AUTONOME KLEPPENKERING



**AGGÈRES NV**

Boomgaardreef 9  
2900 Schoten België

[www.aggeres.com](http://www.aggeres.com)  
[sales@aggeres.com](mailto:sales@aggeres.com)  
+32 3 633 15 50



**BESCHERMING TEGEN WATEROVERLAST**



**VOLLEDIG AUTONOME WERKING – ZONDER  
EXTERNE ENERGIEBRON OF MENSELIJK INGRIJPEN**



**FM GOEDGEKEURD**



**TÜV GOEDGEKEURD**



**OVERRIJDBAAR**



**RVS 304**



**GEEN ENERGIE VEREIST**



**GEMAKKELIJKE INSTALLATIE**



**LOW MAINTENANCE**